

PLT-SEC-T3-60-FM-PT

Urządzenie z ochroną przed przepięciami typ 3



Kod producenta: **2907926**

Opis produktu

Ochrona przed przepięciami typu 3, składająca się z wtyku ochronnego i podstawki, z wbudowanym wskaźnikiem statusu i sygnalizacją zdalną do jednofazowych sieci zasilających. Napięcie znamionowe: 60 V AC/DC

Dane techniczne

Właściwości produktu

Typ produktu	Ochrona urządzeń
Rodzina produktów	SEC Family
System zasilania IEC	TN-S
Konstrukcja	Moduł wtykowy do montażu na szynie montażowej, dwuczęściowy
Liczba biegunów	2
Komunikat: Uszkodzona ochrona przepięciowa	optyczny, styk sygnalizacji zdalnej
Status utrzymania danych	
Wersja artykułu	05
Właściwości izolacji	
Kategoria przepięciowa	III
Stopień zanieczyszczenia	2
Klasa testu IEC	III
	T3
Typ EN	T3
Liczba portów	One

PLT-SEC-T3-60-FM-PT

Urządzenie z ochroną przed przepięciami typ 3



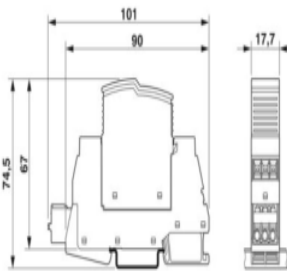
Parametry elektryczne

Wskazanie / sygnalizacja zdalna	
Określenie przyłącza	Styk zdalnej sygnalizacji uszkodzenia
Funkcja łączeniowa	Zestyk przełączny
Napięcie robocze	250 V AC 125 V DC (200 mA DC)
Prąd roboczy	0,5 AAC 0,5 A DC (75 V DC)

Dane przyłączeniowe

Rodzaj przyłącza	zaciski Push-in
Przekrój przewodu giętkiego	0,2 mm ² ... 2,5 mm ²
Przekrój przewodu sztywnego	0,2 mm ² ... 4 mm ²
Przekrój przewodu AWG	24 ... 12

Wymiary

Rysunek wymiarowy	
Szerokość	17,7 mm
Wysokość	101 mm
Głębokość	74,5 mm (ze szyna DIN 7,5 mm)
Szerokość	1 TE

Dane materiału

Kolor (Wtyk)	jasnoszary (RAL 7035)
Kolor (Element bazowy)	szary (RAL 7042)
Klasa palności wg UL 94	V-0
Wartość CTI materiału	600
Materiał izolacyjny	PA 6.6-FR 20 % GF PA 6.6-FR
Materiał obudowy	PA 6.6-FR 20 % GF PA 6.6-FR

Układ ochronny

Tory ochronne	L-N
	L-PE
	N-PE
Kierunek działania	1L-N & N-PE
Napięcie znamionowe UN	60 V AC (TN-S)
Częstotliwość znamionowa fN	50 Hz (60 Hz)
Najwyższe napięcie trwałe UC	80 V AC
Znam. prąd obciążenia IL	26 A (przy 30°C)
Prąd przewodu ochr. IPE	≤ 5 μA
Pobór mocy w trybie czuwania PC	≤ 5,3 mVA (przy UREF)
	≤ 8,4 mVA (przy UC)
Napięcie probiercze referencyjne UREF	66 V AC
Znamionowy prąd wyładowczy In (8/20) μs	2 kA
Udar kombinowany UOC	4 kV
Poz. ochrony Up (L-N)	≤ 0,48 kV
Poz. ochrony Up (L-PE)	≤ 0,8 kV
Poz. ochrony Up (N-PE)	≤ 0,8 kV
Zachowanie TOV dla UT (L-N)	120 V AC (120 min / withstand mode)
Zachowanie TOV dla UT (L-PE)	120 V AC (120 min / withstand mode)
Czas zadział. tA (L-N)	≤ 25 ns
Czas zadział. tA (L-PE)	≤ 100 ns
Czas zadział. tA (N-PE)	≤ 100 ns
Odporność na zwarcie ISCCR	10 kAAC
Maksymalna wartość bezpiecznika w instalacjach w układzie promieniowym	32 A (gG / B / C)
Dodatkowe dane techniczne	
Odporność na zwarcie ISCCR	0,25 kA DC (bez dodatkowego bezpiecznika w oprzewodowaniu odgałęźnym)
	5 kA DC (do bezpiecznika 20 A gG / B)
Maks. prąd wyładowczy I _{max} (8/20) μs	4 kA
Napięcie resztkowe U _{res} (L-N)	≤ 0,42 kV (dla 1 kA)
	≤ 0,48 kV (dla 2 kA)
	≤ 0,4 kV (przy UOC = 2 kV)
Napięcie resztkowe U _{res} (L-PE)	≤ 0,55 kV (dla 1 kA)
	≤ 0,6 kV (dla 2 kA)
	≤ 0,6 kV (przy UOC = 2 kV)
Napięcie resztkowe U _{res} (N-PE)	≤ 0,55 kV (dla 1 kA)
	≤ 0,6 kV (dla 2 kA)
	≤ 0,6 kV (przy UOC = 2 kV)
Najwyższe napięcie trwałe UC	80 V DC
Tory ochronne	(DC+) - (DC-)
	(DC+/DC-) - PE

Warunki środowiskowe i żywotność

Warunki otoczenia	
Stopień ochrony	IP20
Temperatura otoczenia (praca)	-40 °C ... 80 °C
Temperatura otoczenia (składowanie/transport)	-40 °C ... 80 °C
Wysokość	≤ 2000 m (Napięcie robocze zestyku komunikacji zdalnej ≤ 250 V) ≤ 6000 m (Napięcie robocze zestyku komunikacji zdalnej ≤ 150 V)
Dopuszczalna wilgotność powietrza (praca)	5 % ... 95 %
Wstrząsy (eksploatacja)	30g (Półsinusoida / 11 ms / 3x ±X, ±Y, ±Z)
Drgania (praca)	5g (5 ... 500 Hz / 2,5 h / X, Y, Z)

Normy i przepisy

Normy/przepisy	IEC 61643-11
Wskazówka	2011
EN 61643-11	
Normy/przepisy	EN 61643-11
Wskazówka	2012

Montaż

Sposób montażu	Szyna DIN: 35 mm
----------------	------------------